

# Фазосдвигающий генератор

В этом примере RC-фазосдвигающий генератор используется в качестве примера синусоидального генератора.

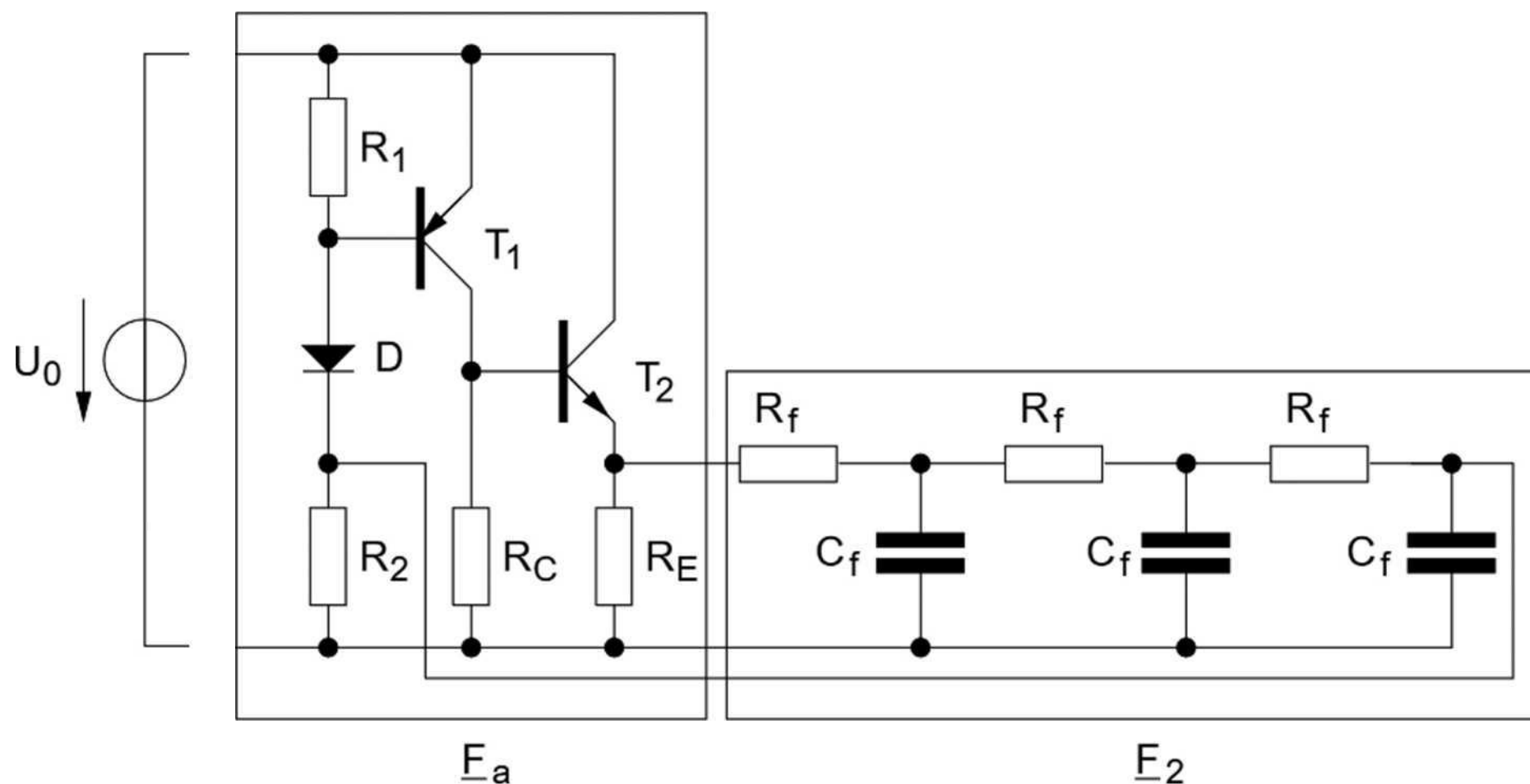


Рис. 3.1: Принципиальная схема RC-фазового генератора с двухпортовым усилением  $F_a$  и двухпортовой обратной связью  $F_2$ .

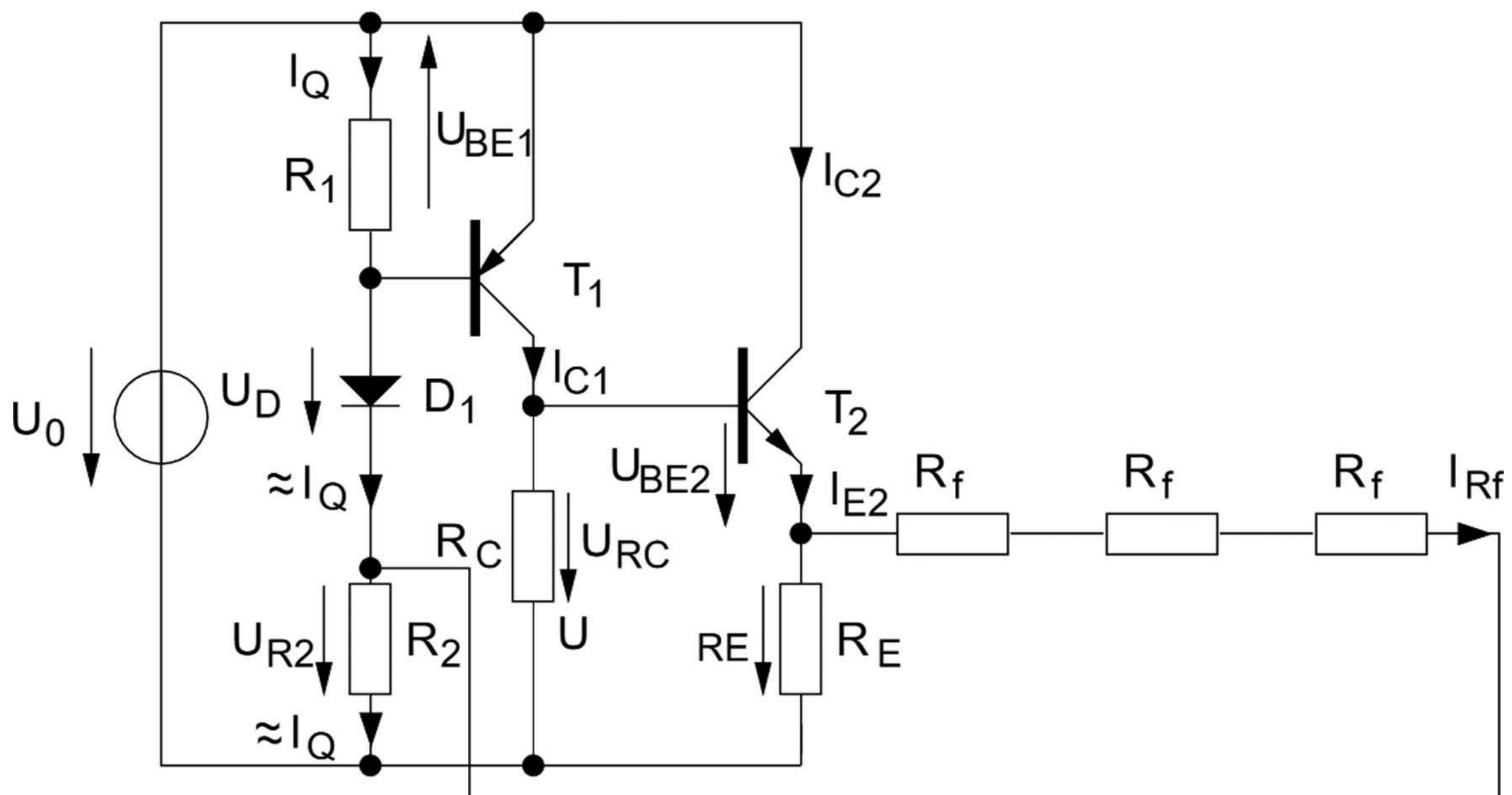


Рис. 3.3: Эквивалентная схема постоянного тока RC-фазосдвигающего генератора.